

The image features a black background with several vertical and diagonal stripes. On the left, a wide gold stripe descends diagonally from the top-left corner. In the center, there are two vertical stripes: a gold one on the left and a light blue one on the right. On the right side, another wide gold stripe descends diagonally from the top-right corner. The word "PLANIKA" is centered horizontally in a white, sans-serif font, overlapping the central stripes.

PLANIKA

PLANIKA

PLANIKA from Muraflex, engineered by Mangini.

Mobile Demising Wall. Stylish. Smart. Safe.

PLANIKA de Muraflex, conçu par Mangini.

Cloisons mitoyennes amovibles. Stylées. Bien conçues. Sécuritaires.

STY LISH STY LÉ

ELEGANT

The elegance of the finishes and the attention to detail, such as designing a minimal 1/8" reveal between panels, create a superior sense of refinement.

ITALIAN DESIGN

Designed in Italy, PLANIKA mobile demising walls express a minimalist design and a high aesthetic value.

COMFORT

PLANIKA allows to create pleasant and safe environments which bring a heightened sense of comfort.

WARM STYLE

Make any space feel welcoming thanks to the use of natural materials, pure in their essences.

ÉLÉGANT

L'élégance des finis et l'attention aux détails tels que des interstices de 1/8" entre les panneaux, apportent un raffinement supérieur au système PLANIKA.

DESIGN ITALIEN

Conçus en Italie, les cloisons mitoyennes mobiles PLANIKA expriment un design minimaliste et une grande valeur esthétique.

CONFORT

PLANIKA permet de créer des environnements agréables et sûrs qui apportent une sensation accrue de confort.

STYLE RÉCONFORTANT

Faites en sorte que tout espace soit accueillant grâce à l'utilisation de matériaux naturels et purs dans leurs essences.









SMART BIEN CONÇU

PLANIKA demising wall systems are fully demountable offering versatility and flexibility of design in any space without the long-term commitment of conventional drywall construction. Its steel structure is robust and engineered to withstand seismic shock while having a superior acoustical rating and electrical capabilities. The PLANIKA system is flexible and customizable with many integrated accessories and furniture options. Its modularity makes it easy to interchange panels, also known as skins, to switch up the finishes at will, and can be installed in a fraction of the time. Additionally, PLANIKA integrates seamlessly with Muraflex's existing product lines, eliminating complex installation issues when using incompatible systems.

Les systèmes de cloisons PLANIKA sont entièrement démontables, offrant une polyvalence et une flexibilité de conception sans l'engagement à long terme que requiert la construction conventionnelle. Sa structure en acier est robuste et conçue pour résister aux chocs sismiques tout en ayant des propriétés acoustiques supérieures et des capacités électriques. Le système PLANIKA est flexible et personnalisable avec de nombreux accessoires et options de mobilier intégrés. La modularité de PLANIKA permet d'intervertir facilement les panneaux (aussi nommés surfaces) et de modifier les finis à volonté, et ce, en une fraction du temps. En outre, PLANIKA s'intègre parfaitement aux lignes de produits existantes de Muraflex, éliminant ainsi les complications liées à l'installation.



Antiseismics, sound insulation
and fire protection certifications.

Environmentally correct.

PLANIKA STEEL. EXCELLENT PERFORMANCE.

Safety, versatility
and extreme durability
of the steel varnished panels.

Stripes:
create your own style with
the materials, colors and
dimensions you prefer.

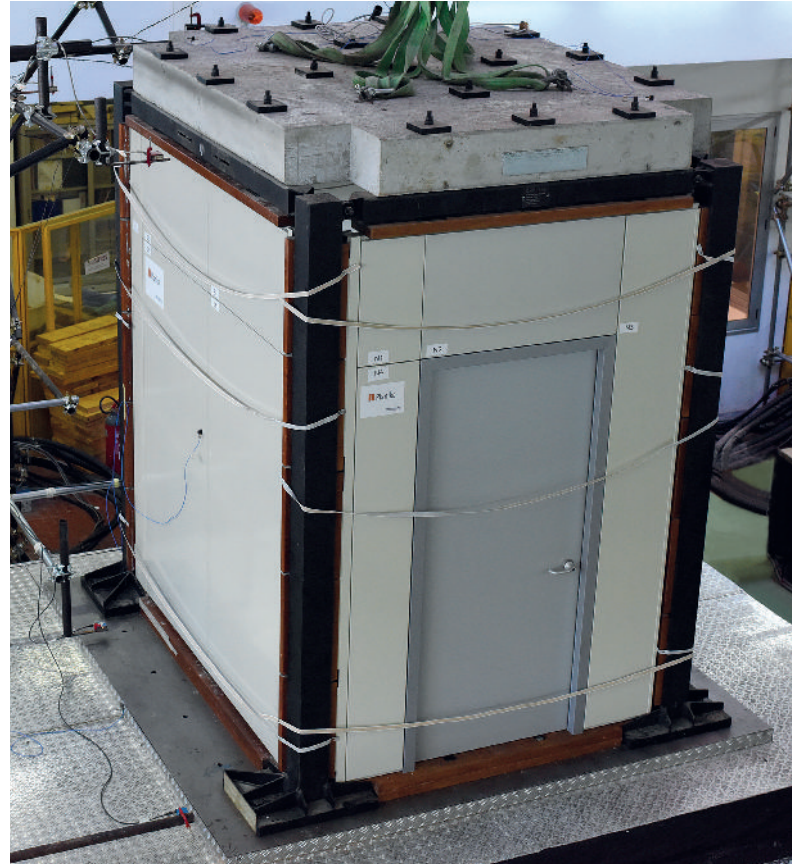
Used it as a drawing
or magnetic board.

**SAFE
TY**
**SÉCU
RITAI
RE**



PLANIKA is a highly innovative product designed to improve people's lives. The system stands out thanks to its excellent technical performance which makes it first in class in terms of anti-seismic, acoustic and fire-rated performance.

PLANIKA est un produit hautement innovant conçu pour améliorer la vie des gens. Le système se distingue par sa performance technique et est premier dans sa catégorie en termes de performance antisismique, acoustique et pare-feu.



SEISMIC TESTING PLATFORM
Plateforme de test sismique









ENVI RON MENT

ENVI
RON
NEM
ENT

PLANIKA can be easily moved from one location to another thus limiting waste and representing a sound investment. The use of recyclable raw materials guarantees a high level of sustainability throughout the production cycle and product life cycle as well.

PLANIKA peut facilement être déplacé d'un endroit à l'autre limitant ainsi les déchets et représentant un investissement sûr. L'utilisation de matières premières recyclables garantit une plus grande durabilité tout au long du cycle de production et du cycle de vie du produit.

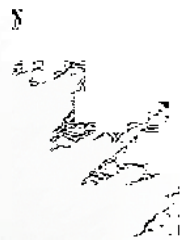


The background of the image is a solid magenta color. It features a repeating pattern of white-outlined rectangular shapes that resemble window grids or architectural facades. These shapes are arranged in a staggered, grid-like fashion across the entire page. On the right side, there is a vertical column of text. The text is split into two groups: the first group consists of the words 'INTER', 'CHANGE', 'ABLE', and 'SKINS' in a bold, black, sans-serif font; the second group consists of the words 'SURFACES', 'INTER', 'VERSI', and 'BLES' in a bold, white, sans-serif font. The white text is positioned over the magenta background, while the black text is positioned over the white window outlines.

**INTER
CHANGE
ABLE
SKINS**

**SURFACES
INTER
VERSI
BLES**

STEEL ACIER



The steel skins stand out for their high aesthetic value and performance in terms of security, versatility and durability, ensuring a strong resistance to wear and tear.

Les surfaces en acier se distinguent par leur haute valeur esthétique et leur performance en termes de sécurité, leur polyvalence et leur durabilité, assurant une résistance élevée à l'usure.





MAG NETIC MAG NETIQUE

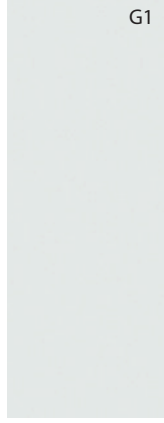


The steel panels can be supplied with magnetic accessories rendering the system extremely customizable from a user perspective. A wide range of magnetic accessories are available: hooks, shelves, wall file bins, and pencil holders, all which can be applied quickly and easily. With the addition of a special coating, the steel panels can be converted into writeable surfaces, adding to the versatility of any space.

Les panneaux en acier peuvent être fournis avec des accessoires magnétiques qui les rendent extrêmement personnalisables d'un point de vue de l'utilisateur. Un grand éventail d'accessoires magnétiques pouvant être appliqués rapidement et facilement sont disponibles: des crochets, des étagères, des classeurs muraux, et des porte crayons. En ajoutant un revêtement spécial, les panneaux en acier peuvent être transformés en tableaux muraux, ce qui ajoute à la polyvalence de tout espace.

**STEEL
SKINS**
SURFACES
D'ACIER





G1

SILVER - Matte
GRIS ARGENTÉ - Mat



G1

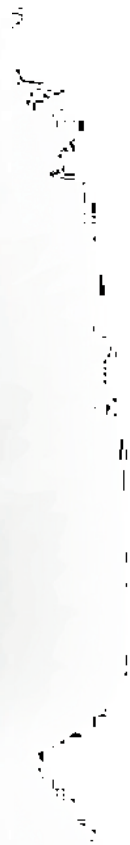
WHITE - Matte
BLANC - Mat



G2

CUSTOM RAL color
Couleur PERSONALISÉE Ral

WOOD BOIS





PLANIKA's wood skins bring a warm style to the partitions for a more comfortable and welcoming ambiance.

The wood finish partition system offers a fast turn-around in terms of design, manufacturing and installation, making the entire process very efficient. The wood finish panels are lightweight and easy to hang directly onto the steel structure, reducing the time required to complete the installation.

Les surfaces en bois de PLANIKA apportent un style chaleureux aux espaces pour une ambiance confortable et accueillante.

Les cloisonnement en bois assurent un délai rapide en termes de conception, de fabrication et d'installation, ce qui rend l'ensemble du processus très efficace.

Les panneaux de finition en bois sont légers et faciles à accrocher directement sur la structure en acier, ce qui réduit le temps requis pour compléter l'installation.









PER
SON
ALIZE
PER
SON
NAL
ISER

PLANIKA mobile demising walls are fitted with slots all along the uprights of the structure, giving the ability to hook accessories and furniture to the wall (hangers, cabinets and drawers, etc.) for an optimal use of the space without compromising its anti-seismic, acoustical and fire-rated properties.

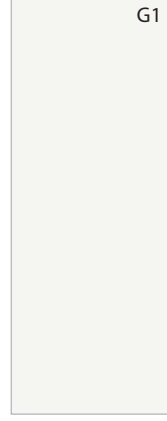
Les cloisons mitoyennes mobiles PLANIKA sont équipées de fentes tout au long des montants de la structure, permettant d'accrocher des accessoires et des meubles au mur (cintres, armoires et tiroirs, etc.) pour une utilisation optimale de l'espace sans compromettre ses propriétés antisismiques, acoustiques et pare-feu.

A photograph of a wall covered in vertical wood panels of varying shades, from dark brown to light tan. Several circular spotlights are mounted on the ceiling, casting a warm glow on the wall panels. The text 'WOOD SKINS SURFACES DE BOIS' is overlaid on the left side of the image.

WOOD
SKINS
SURFACES
DE BOIS



G1
ELM ROSE - Axe Finishing
ORME ROSÉ - Fini Axe



G1
WHITE - Cera Finishing
BLANC - Fini Cera



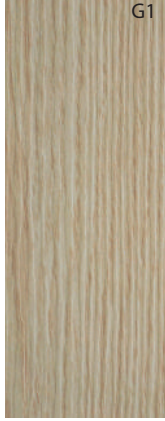
G1
ELM CIPRIA - Timber Finishing
ORME CIPRIA - Fini Timber



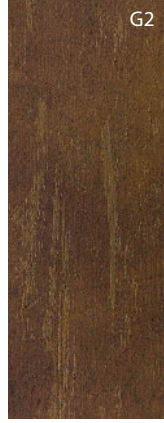
G1
GRAY - Cera Finishing
GRIS - Fini Cera



G1
ELM CAFFÈ - Timber Finishing
ORME CAFFÈ - Fini Timber



G1
OAK - Axe Finishing
CHÈNE - Fini Axe



G2

URBAN KORTEN - Urban Finishing
KORTEN URBAIN - Fini Urbain



G2

MOHAIR - Trama Finishing
MOHAIR - Fini Trama



G2

URBAN CONCRETE - Urban Finishing
CIMENT URBAIN - Fini Urbain



G2

OXFORD - Trama Finishing
OXFORD - Fini Trama



G2

URBAN IRON - Urban Finishing
FER URBAIN - Fini Urbain



G2

SHETLAND - Trama Finishing
SHETLAND - Fini Trama



G2

URBAN WALL - Urban Finishing
MUR URBAIN - Fini Urbain



G2

TWEED - Trama Finishing
TWEED - Fini Trama

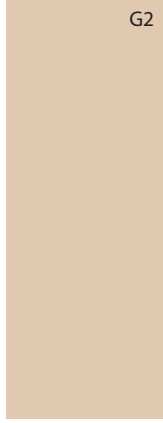


TEAK - Axe Finishing
TECK - Fini Axe

G2



WALLUT - Axe Finishing
NOYER - Fini Axe



SABBIA - Laccata Finishing
SABBIA - Fini Laccata

G2



ELM CACAO - Axe Finishing
ORME CACAO - Fini Axe

G2



TORTORA - Laccata Finishing
TORTORA - Fini Laccata

G2



ELM STRIPPED - Axe Finishing
ORME DECAPE - Fini Axe

G2



ELM HONEY - Timber Finishing
ORME MIEL - Fini Timber

G2



PAMPAS - Wow Finishing
PAMPAS - Fini Wow

G3



BRUCIATO - Eraora Finishing
BRUCIATO - Fini Eraora

G3



GRAN SOHO - Soho Finishing
GRAN SOHO - Fini Soho

G3



G4

POWDER COAT CUSTOM COLOR
PEINTURE COULEUR PERSONNALISÉE

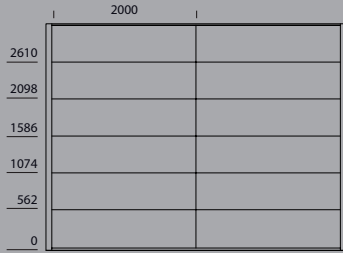
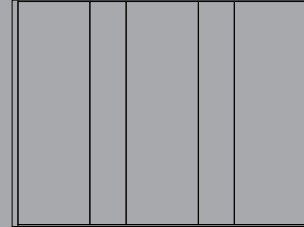
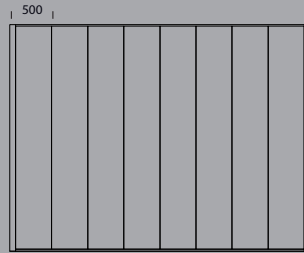




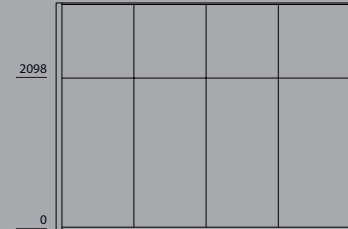
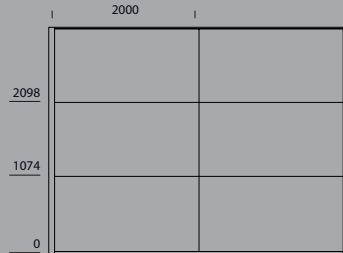
**DET
AILS**
**DÉT
AILS**



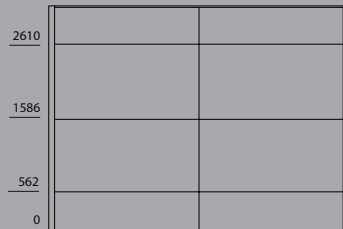
FULL HEIGHT
VERTICAL INTERAXLE standard 1000 mm-500 mm



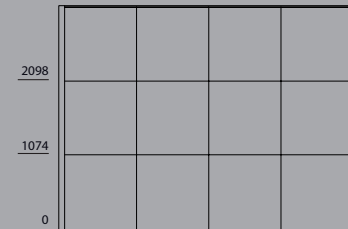
HORIZONTAL ROWS (max length 2000 mm)



VERTICAL SYMMETRY

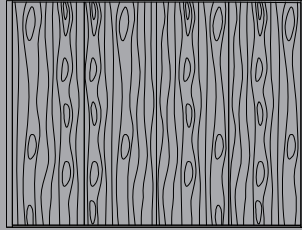


HORIZONTAL SYMMETRY



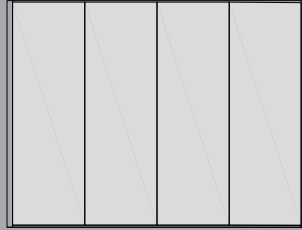
TILES

WOOD

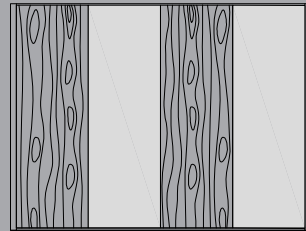
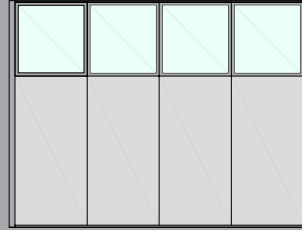


MATERIALS

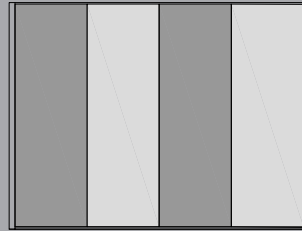
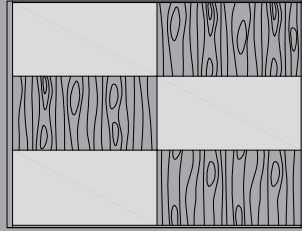
STEEL



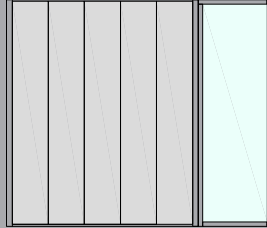
GLASS



MATERIAL AND COLOR VERSATILITY

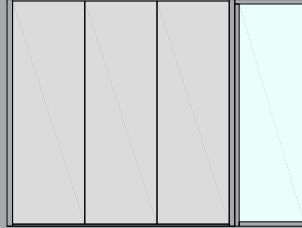


2000 VARIABLE

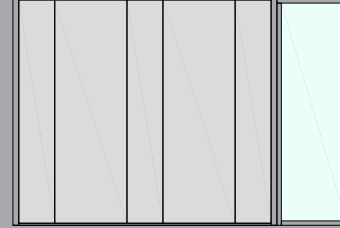


PLANIKA + FINO / MIMO

3000 VARIABLE



3500 VARIABLE



ADAPTABLE TO ANY ENVIRONMENT

ADAPTABLE À TOUS ENVIRONNEMENTS

PLANIKA sill and ceiling connectors are fully adjustable, easily demountable and can absorb any structural condition.

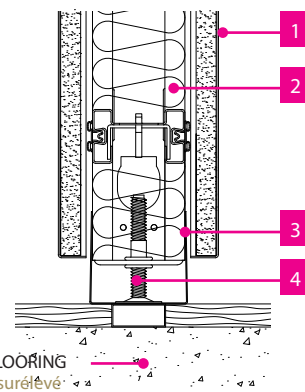
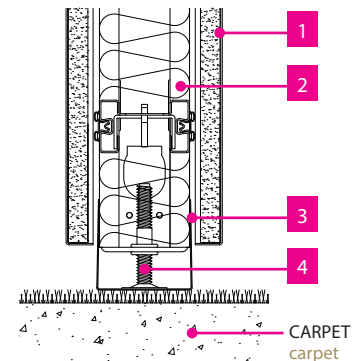
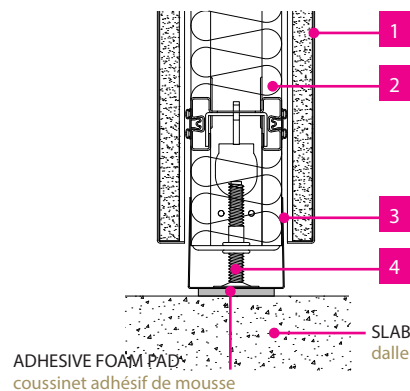
Uprights are held in place at the sill with an adjustable pressure stud bolt.

Ceiling upper springs or brackets can be applied for bulkhead conditions with the pressure mechanism or fastened with screws.

Les connexions de seuil et plafond PLANIKA sont entièrement ajustables, facilement démontables et peuvent absorber n'importe quelle condition structurelle.

Les montants sont maintenus en place sur le seuil avec un boulon de pression réglable.

Les ressorts supérieurs ou les équerres peuvent être appliqués au plafond avec le mécanisme de pression ou fixées avec des vis.

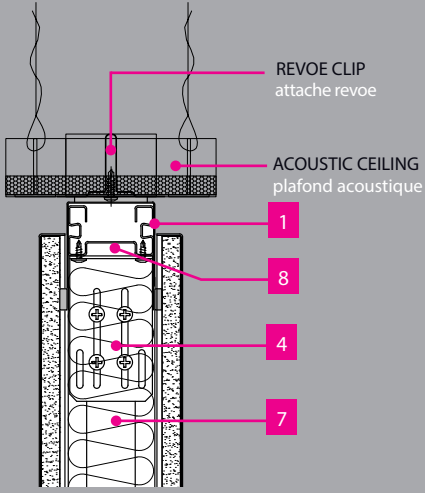
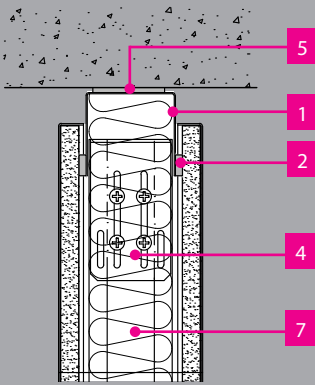
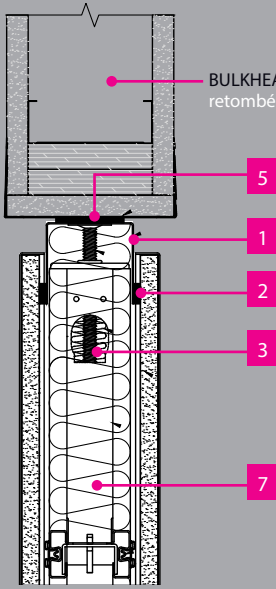


FLOOR CONNECTIONS CONNEXIONS AU SOL

1. STEEL/WOOD SKIN
surface Planika en acier/bois
2. UPRIGHT
montant
3. RAIL
rail
4. LOWER SPRING
ressort inférieur

PLANIKA demising wall systems are fully adjustable adapting to any ceiling height with a total tolerance of + 2 3/8" at either the top or bottom track.

Les systèmes de cloisons démontables PLANIKA sont entièrement ajustables et s'adaptent à toutes les hauteurs de plafond avec une tolérance totale de + 2 3/8" sur le rail du sol ou du plafond.



CEILING CONNECTIONS
CONNEXIONS DE PLAFOND

- 1. UPPER RAIL
guide supérieur

- 2. GASKET
garniture de support

- 3. UPPER SPRING
ressort supérieur

- 4. UPPER BRACKET
équerre de soutien

- 5. ADHESIVE FOAM PAD
cousinet adhésif de mousse

- 6. UPPER BRACKET
équerre de soutien supérieure

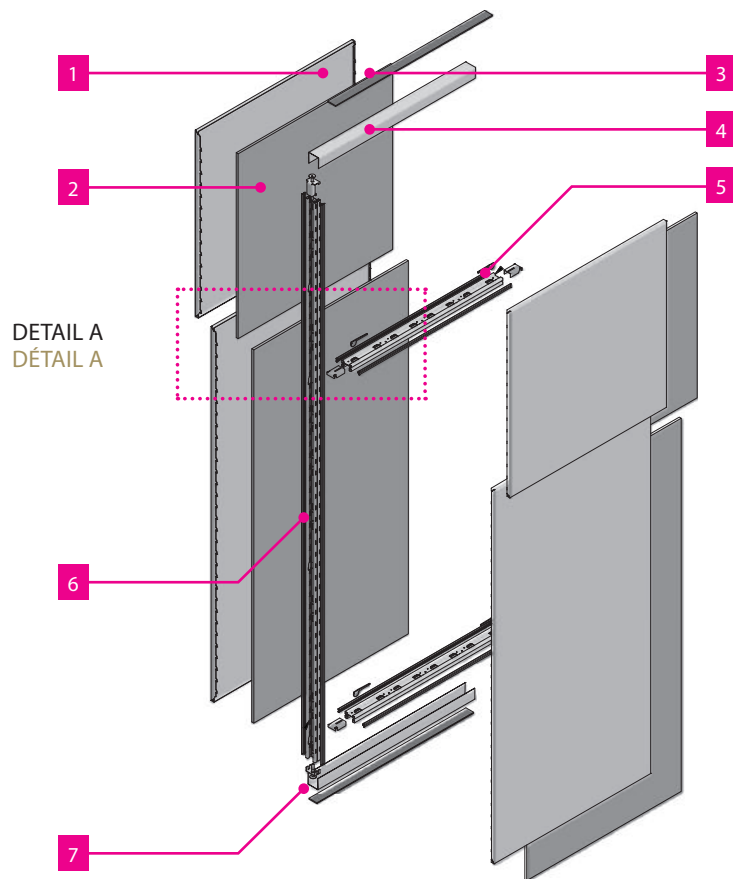
- 7. GAP WITH MINERAL WOOL
espacement avec laine minérale

- 8. ACOUSTIC CROSSPIECE
traverse de plafond acoustique

INTERNAL STRUCTURE

STRUCTURE INTERNE

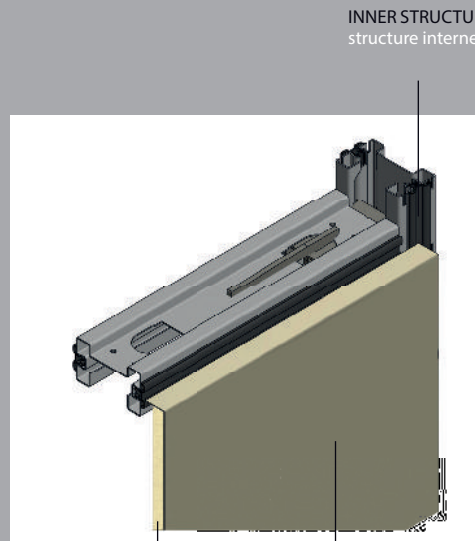
1. PLANIKA SKIN
surface Planika
2. GYPSUM BOARD
panneau de gypse
3. ADHESIVE FOAM PAD
coussinet adhésif de mousse
4. UPPER RAIL
guide supérieur
5. CROSSPIECE
traverse
6. UPRIGHT
montant
7. LOWER SPRING
ressort inférieur



STRUCTURE STRUCTURE

The inner structure is comprised of slotted horizontal and vertical stud extrusions creating a solid frame. PLANIKA's slotted frame design allows easy interchangeability of various skin options and the passing of electrical wires.

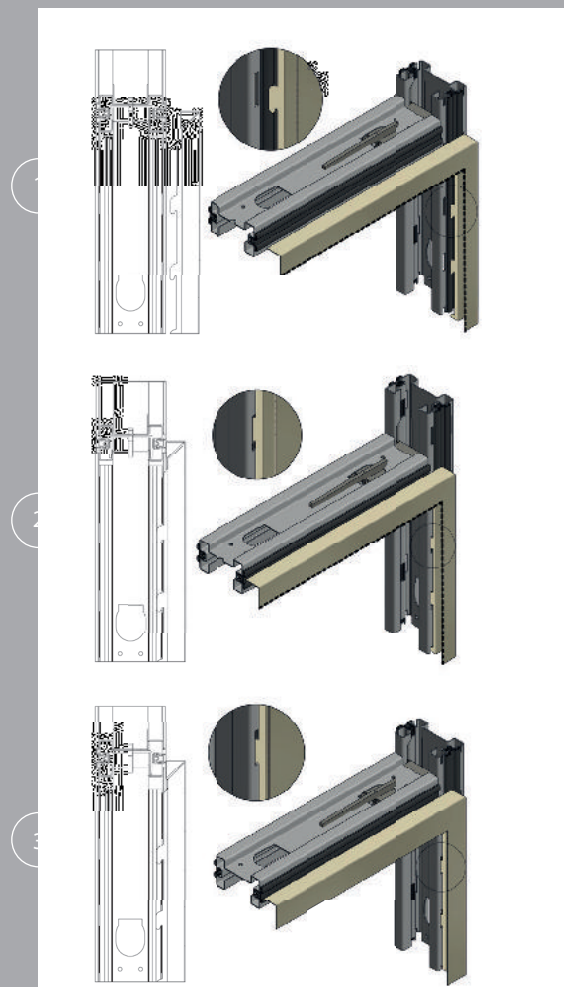
La structure interne est composée de montants verticaux à fentes et de traverses horizontales perforées et crée un cadre solide. Le cadre de PLANIKA permet une interchangeabilité facile de diverses options de surface et le passage de fils électrique.



GYPSUM BOARD
panneau de gypse

SKIN
surface

DETAIL A
DÉTAIL A



UNIVERSAL JUNCTIONS

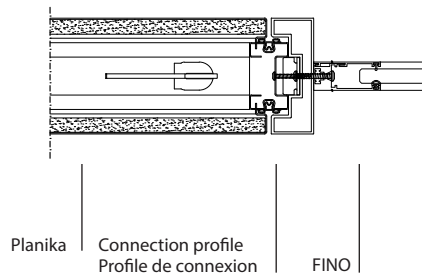
JUNCTIONS UNIVERSELLES

PLANIKA can absorb variable angle conditions including standard, L and T connections and can adapt to any work environment.

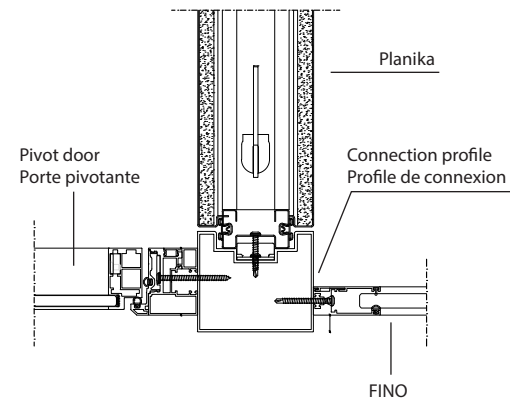
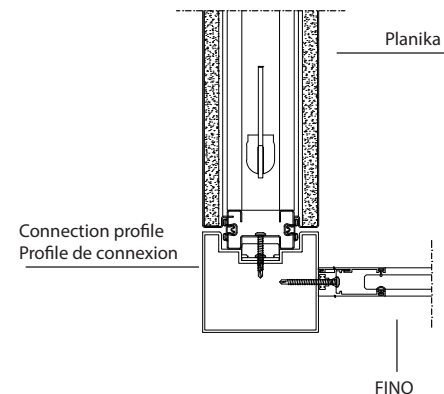
PLANIKA peut absorber toutes conditions d'angles variables, y compris les conditions standard, en L et en T et s'adapte à n'importe quel environnement de travail.

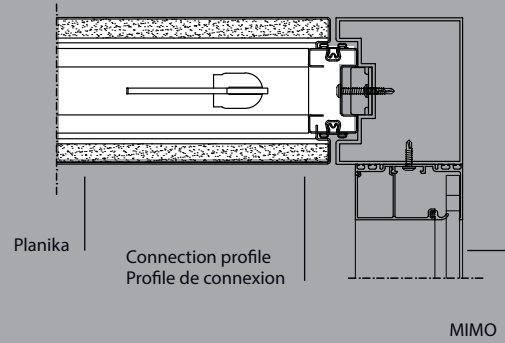
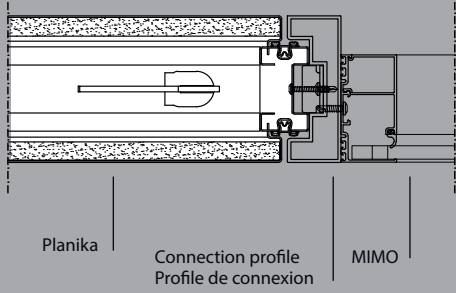
PLANIKA demising wall are designed to marry seamlessly with all our other glass office-front collections such as MIMO or FINO.

Les murs démontables PLANIKA sont conçus pour se marier parfaitement avec toutes nos autres collections de partitions en verre telles que MIMO ou FINO.

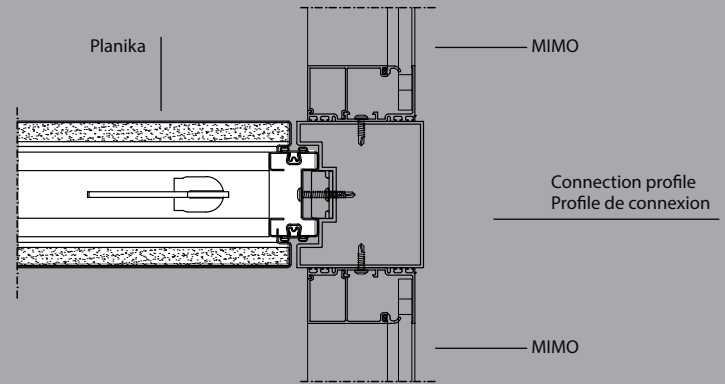


FINO PLANIKA CONNECTIONS CONNEXIONS FINO PLANIKA





MIMO PLANIKA CONNECTIONS
CONNEXIONS MIMO PLANIKA

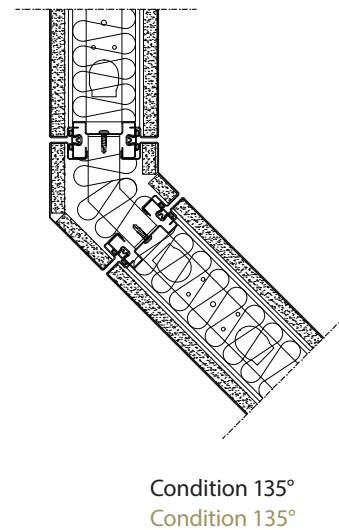
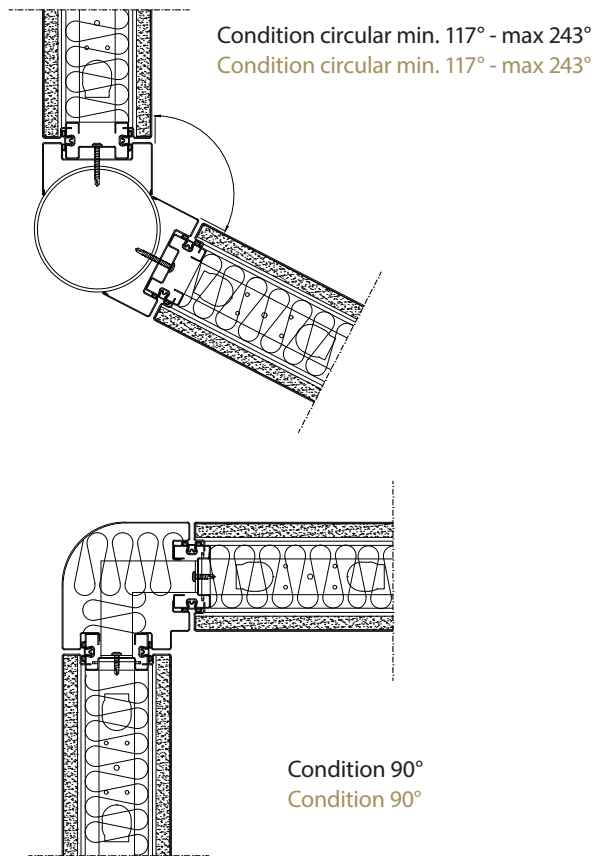


JUNCTIONS

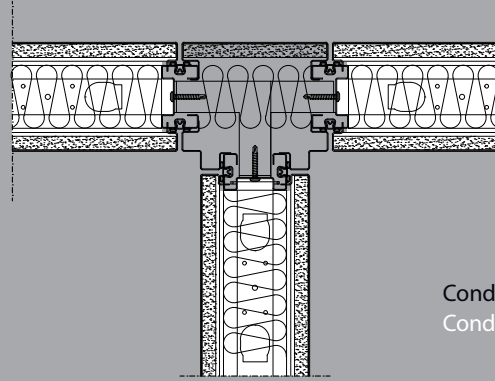
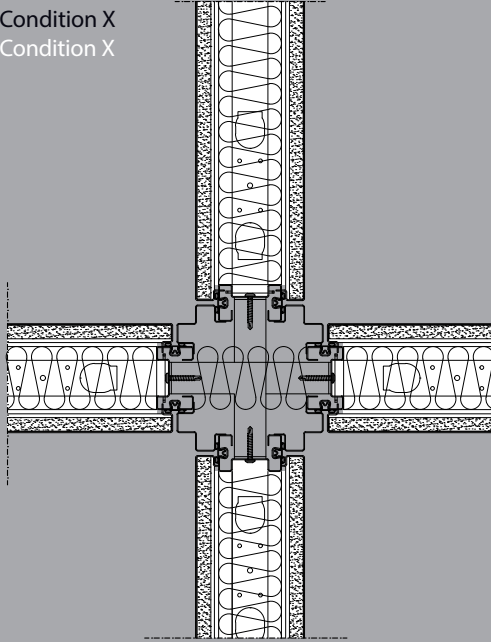
JUNCTIONS

PLANIKA offers connection profiles to satisfy all conditions including variable angles adjustable on site.

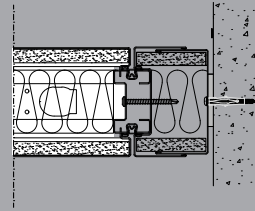
PLANIKA propose des profils de connexion pour satisfaire toutes les conditions, y compris les angles variables ajustables sur le site.



Condition X
Condition X



Condition T
Condition T



Condition standard
Condition standard

PLANIKA provides the freedom to customize your workspace using several different colors and material choices. Going from mismatched surfaces on either side of the partition to the insertion of hanging furniture, the possibilities are countless. PLANIKA allows the flexibility to change your mind as many times as you like without even affecting the internal structure of the system.

Avec PLANIKA, vous avez la liberté de personnaliser votre espace de travail en utilisant différentes couleurs et matériaux. En allant de surfaces dépareillées de chaque côté de la cloison à l'insertion de mobilier suspendu, les possibilités sont infinies. Vous avez le loisir de changer d'idée autant de fois que vous le voulez sans affecter la structure interne du système.







■ SEATTLE, WA

■ LOS ANGELES, CA

■ AUSTIN, TX

■ DALLAS, TX

■ HOUSTON, TX

■ KANSAS CITY, MO

■ PHILADELPHIA, PA

■ CHICAGO, IL

■ TORONTO, ON

■ BOSTON, MA

■ NEW YORK, NY

■ WASHINGTON, DC

■ ORLANDO, FL

■ FT LAUDERDALE, FL

■ MIAMI, FL

■ MONTREAL, QC
330 MILES FROM NYC
■ 2,474 MILES FROM LA



**OTHER
DEMOUNTABLE PARTITIONS**

4,022 MILES FROM NYC

■ 6,472 MILES FROM LA

■ ITALY

PLANIKA is flexible, but so is Muraflex. We have showrooms in key major North American metropolitan areas, so you can see for yourself what's possible. We also have a complete engineering staff that can make even the most unique ideas come to life, quickly. And with our super tight lead times, you can get a distinctive, European look.

PLANIKA est polyvalent, tout comme Muraflex. Nous avons des salles de montres, dans les plus grandes villes en Amérique du Nord, pour que vous puissiez voir nos possibilités. Nous avons une équipe complète d'ingénieurs pour rendre possibles toutes vos idées originales et ce, rapidement. Avec nos délais de livraison rapides, vous pouvez avoir une allure distincte et européenne.

muraflex

5502, Notre-Dame E
Montréal, Québec
Canada, H1N 2C4

T 1.866.962.3632

T 450.462.3632

F 450.462.7972

E info@muraflex.com

W muraflex.com

Engineered by

MANGINI

